

概述

SLM2169 是一款由基准电压电路、振荡电路、误差放大电路、相位补偿电路、时钟门锁式短路保护电路、PWM/PFM 切换控制电路构成的 CMOS 升压型 DC/DC 控制器。由于使用外接的低导通电阻的 N 沟道功率 MOSFET，因此适用于需要高效率、高输出电流的应用电路。SLM2169 可通过 PWM 控制电路，将占空系数线性改变到 90% 为止，因此可对应高效率、输入输出电压差较大的电压条件；同时还具有 PWM/PFM 切换功能，在轻负载时将工作切换为 PFM 控制电路，从而防止因 IC 的工作电流而导致的效率下降。

SLM2169 的输出电容器可使用陶瓷电容器。并且采用了小型的 SOT-23-5 封装，因此可适用于高密度安装。

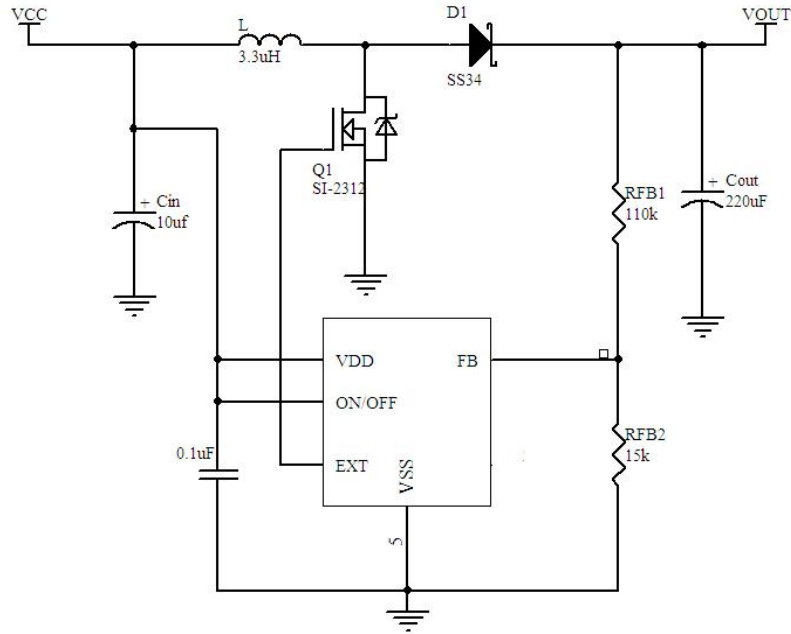
特性

- 输入电压范围 1.8 V~5.5V
- 振荡频率 1.2MHz
- 基准电压 $0.6V \pm 2.0\%$
- 软启动功能 10ms 典型值
- 低消耗电流 静止时 $35 \mu A$ 典型值
- 占空系数 内置 PWM/PFM 切换控制电路 20%~90%
- 开/关控制功能 休眠时消耗电流 $1.0 \mu A$ (最大值)
- 外接元器件 电感器、二极管、电容器、晶体管
- UVLO (欠压锁定) 功能 1.7V 典型值
- 无铅、Sn 100%、无卤素

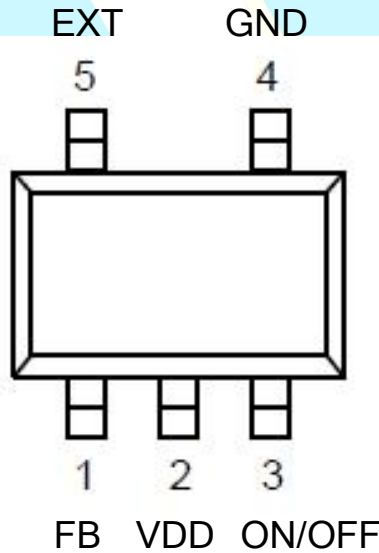
应用

- MP3 播放器、数码音响播放器、移动电源
- 数码相机、GPS、无绳收发机
- 其他携带设备

典型应用电路



引脚功能表



SLM2169 引脚封装图